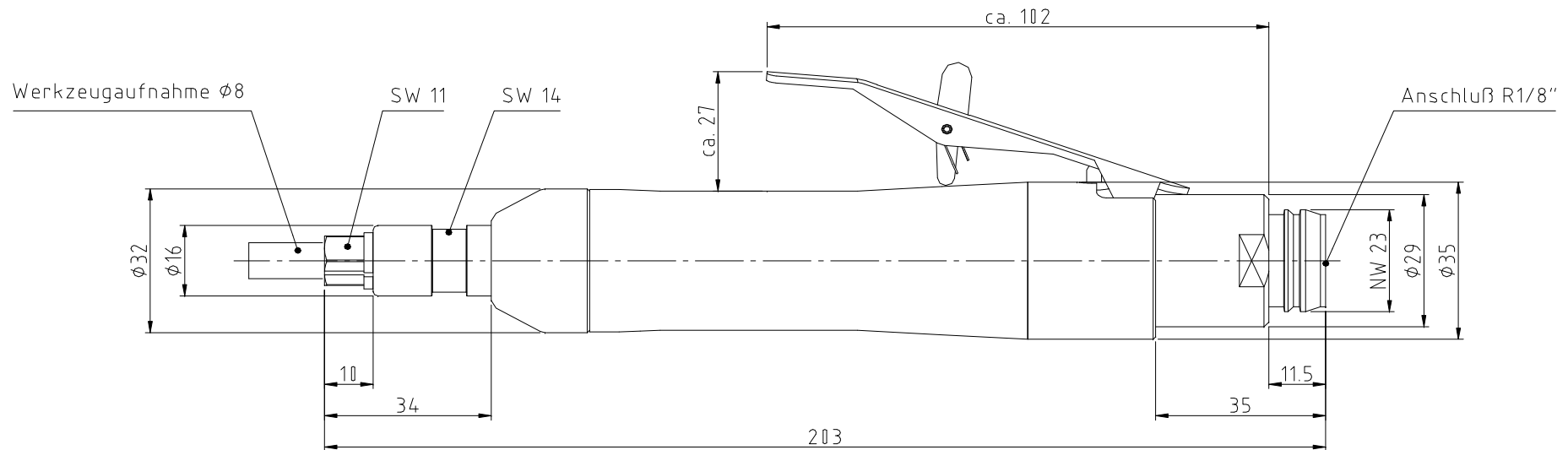


## Maßskizze für SRH 8-30/2 - Bestellnr.: 150 010 925



**Schmid & Wezel GmbH & Co**

**Maschinenfabrik**

Maybachstr. 2

D-75433 Maulbronn

Tel +49-(0)7043-102-0

Fax +49-(0)7043-10278

E-Mail: [verkauf-biax@biaxefa.com](mailto:verkauf-biax@biaxefa.com)

[www.biax-germany.com](http://www.biax-germany.com)

Ausgabedatum: 09.09.04