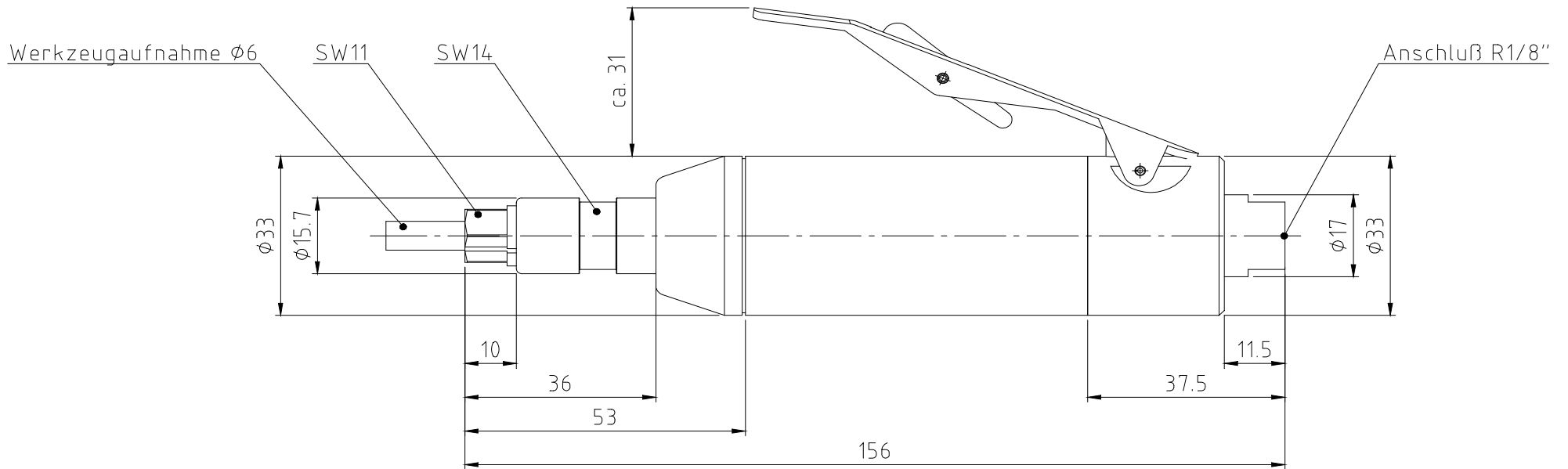


Maßskizze für DL-Schleifer SVKH 630 - Bestellnr.: 150 011 850



Schmid & Wezel GmbH & Co

Maschinenfabrik

Maybachstr. 2

D-75433 Maulbronn

Tel +49-(0)7043-102-0

Fax +49-(0)7043-10278

E-Mail: verkauf-biax@biaxefa.com

www.biax-germany.com

Ausgabedatum: 17.01.00