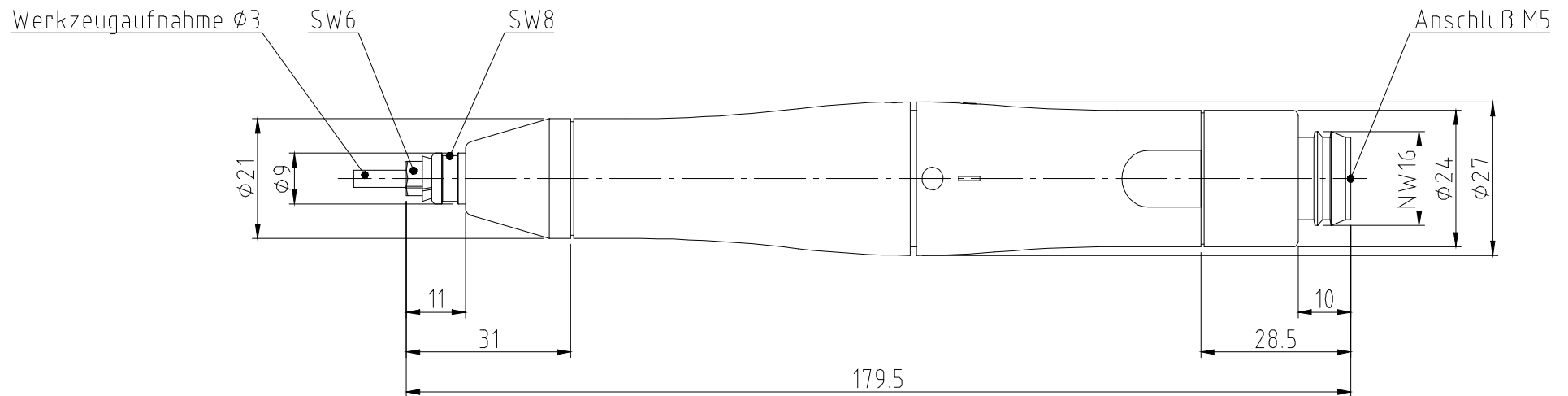


## Maßskizze für DL-Schleifer TSD 385 - Bestellnr.: 150 001 710



**Schmid & Wezel GmbH & Co**

**Maschinenfabrik**

Maybachstraße 2

D-75433 Maulbronn

Tel +49-(0)7043-102-0

Fax +49-(0)7043-10278

E-Mail: [biax-verkauf@biaxefa.com](mailto:biax-verkauf@biaxefa.com)

[www.biax-germany.com](http://www.biax-germany.com)

Ausgabedatum: 02.05.2011