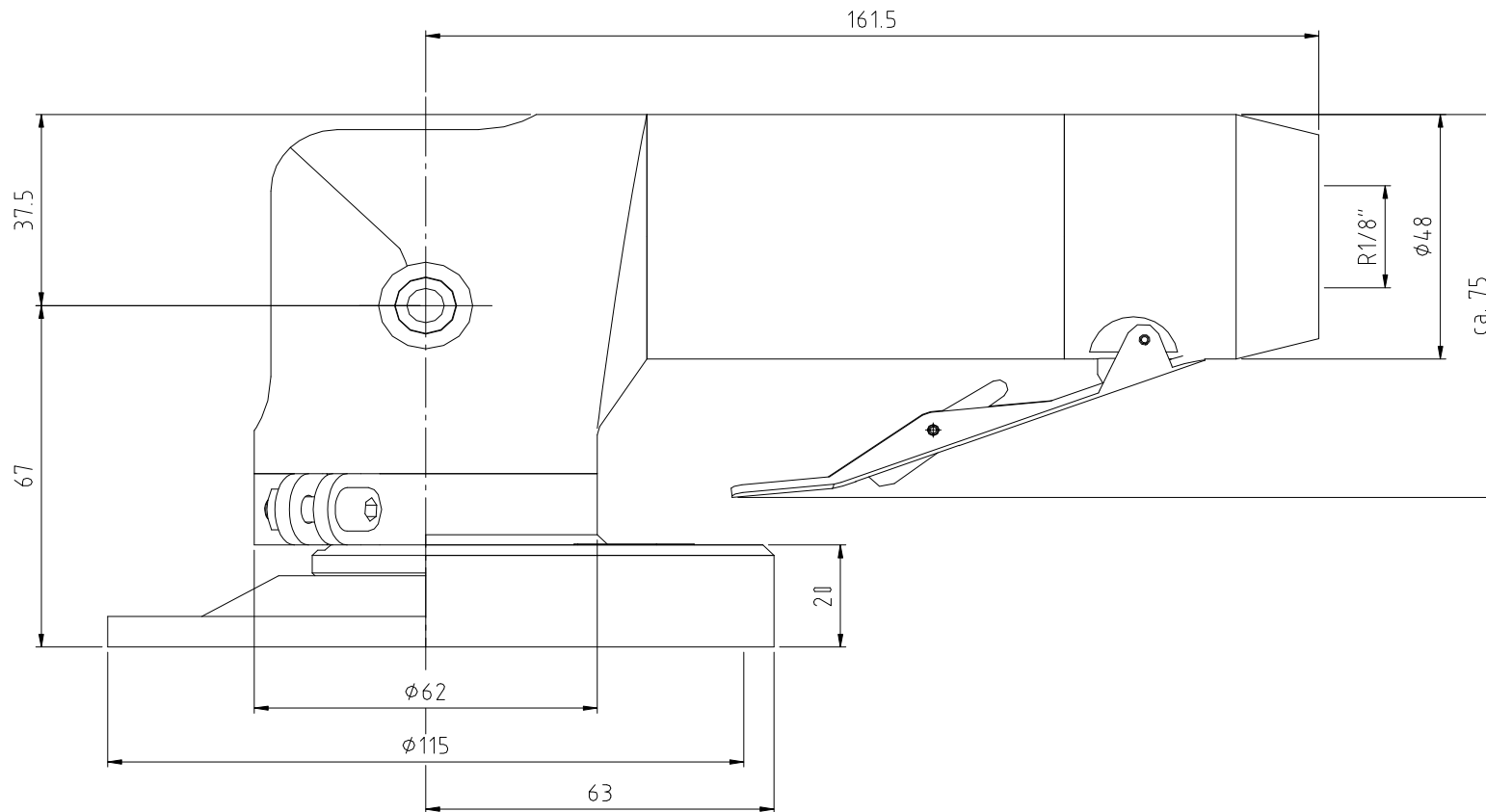


Maßskizze für DL-Schleifer WRH 14-13/2 - Bestellnr.: 150 912 010



Schmid & Wezel GmbH & Co

Maschinenfabrik

Bahnhofstr. 18/18a

D-75433 Maulbronn

Tel +49-(0)7043-102-0

Fax +49-(0)7043-10278

E-Mail: verkauf-biax@biaxefa.com

